

- BSG-03.06.10-2P, BST-03.06.10-2P 引導動作型溢流閥之結構，是由溢流閥和電磁換向閥組成。
- 電磁換向閥安裝在溢流閥上，並與溢流閥遙控口連通。
- 電磁線圈之電力信號可遙控系統之壓力，如與溢流閥遙控口連通，可提供 2 段或 3 段壓力控制。
- Pilot operated relief valve BSG-03.06.10-2P, BST-03.06.10-2P is composed of relief valve and solenoid valve.
- Solenoid valve is mounted on top of relief valve, and connected with vent port of relief valve.
- The power signal of solenoid can control the system pressure, if connect with vent port of relief valve, it will offer dual-level/ triple-level pressure control.



**BSG-03-2P**  
**BSG-06-2P**  
**BSG-10-2P**

### 型號意義 How to order :

**BS G - 06 - ※ - 3C6 - 2P**

1 2 3 4 5 6

1	系列號	Series
2	G: 板式連接 / T: 管式連接	G: SUB-Plate mounting / T: Threaded connections
3	口徑代號	Valve size 03:3/8", 06:3/4", 10:1-1/4"
4	壓力調整範圍	Pressure adjusting range
5	電磁閥型號	Solenoid valve type
6	2P 為二段壓力 3P 為三段壓力	2P means to have dual-level pressure 3P means to have triple-level pressure

### 產品規格 Specification :

名稱 Name	口徑 Valve Size	型號 Model	壓力調整範圍 Pressure Adj. Range (Kgf/cm <sup>2</sup> )	最大流量 Max. Flow (ℓ/min)	重量 Weight (Kg)
引導動作型溢流閥二段式 Solenoid controlled relief valves-dual pressure	3/8	BSG-03-2P	B: 7~70 C: 35~140	100	7.5
	3/4	BSG-06-2P		200	8.7
	1-1/4	BSG-10-2P		400	12.5
	3/4	BST-04-2P	H: 70~225	100	6.4
				200	6.4
				400	11.5
1-1/4	BST-10-2P	2H: 140~315			

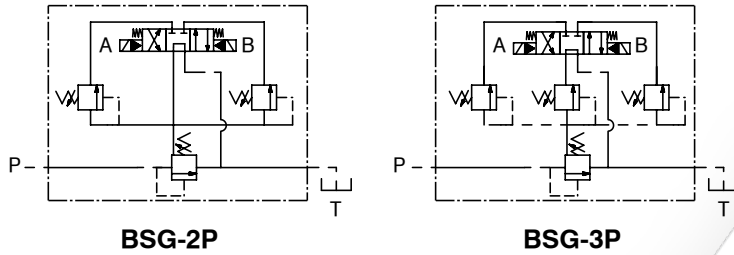
※ 重量為不含電磁閥之淨重。

※ The weight excludes the N. W. of solenoid valve.

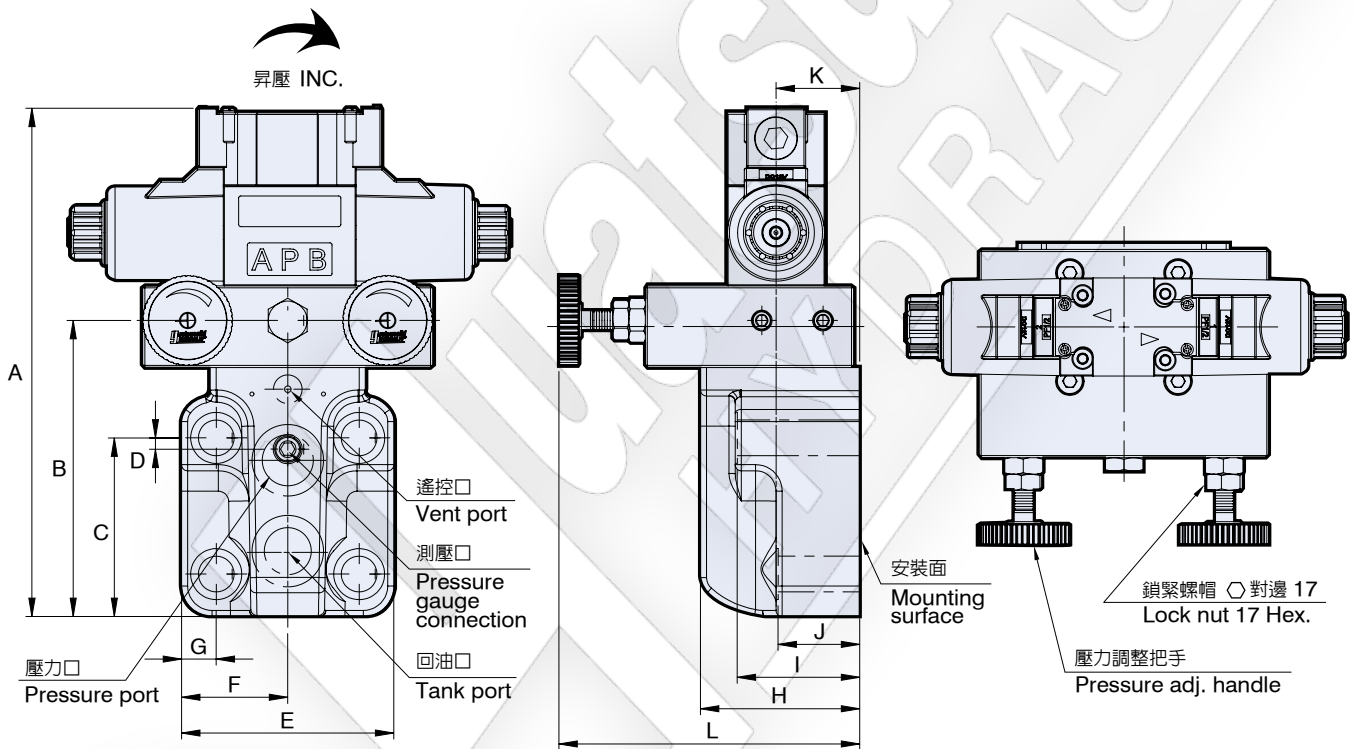
### 附件 Attachment :

型號 Model	安裝螺絲 Mounting bolts		O 型環 O-Ring	
BSG-03-2P	M12 x 70L 2 支 piece	M12 x 90L 2 支 piece	JIS B 2401-1B-P9 1 條 piece	JIS B 2401-1B-P20 2 條 piece
BSG-06-2P	M16 x 55L 2 支 piece	M16 x 75L 2 支 piece	JIS B 2401-1B-P10A 1 條 piece	JIS B 2401-1B-P29 2 條 piece
BSG-10-2P	M20 x 70L 2 支 piece	M20 x 90L 2 支 piece	JIS B 2401-1B-P10A 1 條 piece	JIS B 2401-1B-P36 2 條 piece

圖形符號 Graphic symbol :



BSG-03.06.10-2P

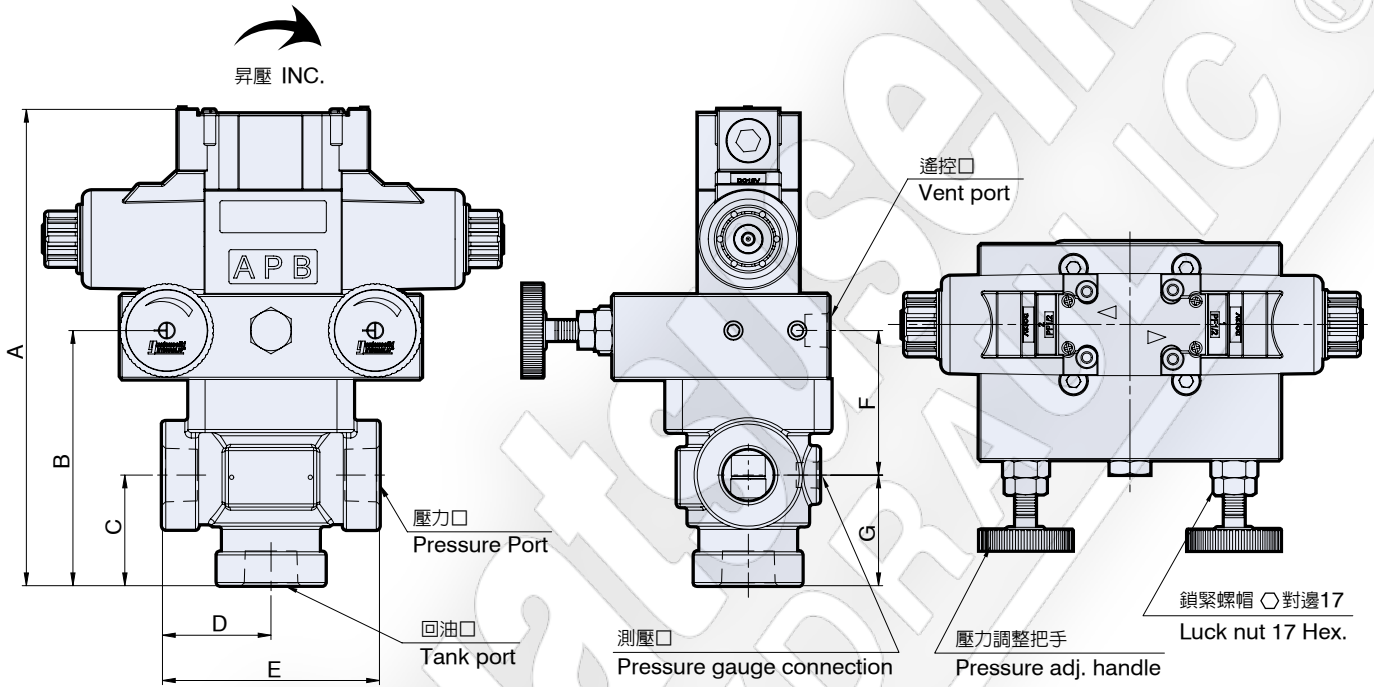


單位 Unit : mm

型號 Model	A	B	C	D	E	F	G	H	I	J	K	L
BSG-03-2P	222	116	75	22	83	41.5	14.6	78	77.5	58.5	41	147.4
BSG-06-2P	249	145	87.5	5.5	104	52	17	78	60	40	41	147.4
BSG-10-2P	287	174	106	8	125	62.5	21.2	90	69.5	49.5	46	148.4

壓力控制閥 電磁式引導動作型溢流閥雙壓力  
Pressure Control Valve (Solenoid pilot operated relief valve-dual pressure)

BST-04.06.10-2P

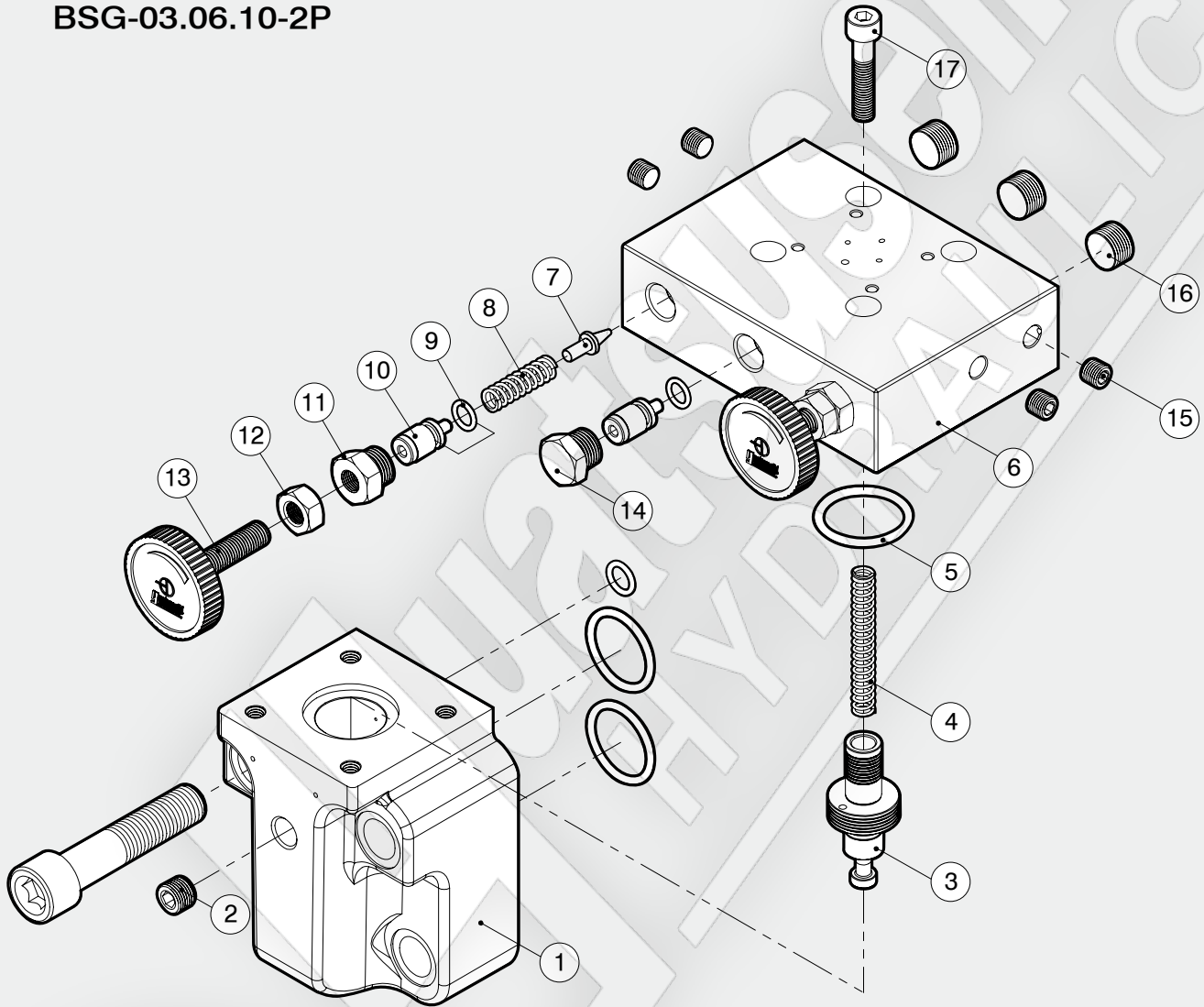


單位 Unit : mm

型號 Model	A	B	C	D	E	F	G	H	I	J	K	L
BST-04-2P	224	120	51.5	51.5	103	68.5	51.5					
BST-06-2P	224	120	52	51	102	68	52					
BST-10-2P	279	162.95	84	70	140	84	82					

### 爆炸圖 How to order for a complete assembled valve

BSG-03.06.10-2P



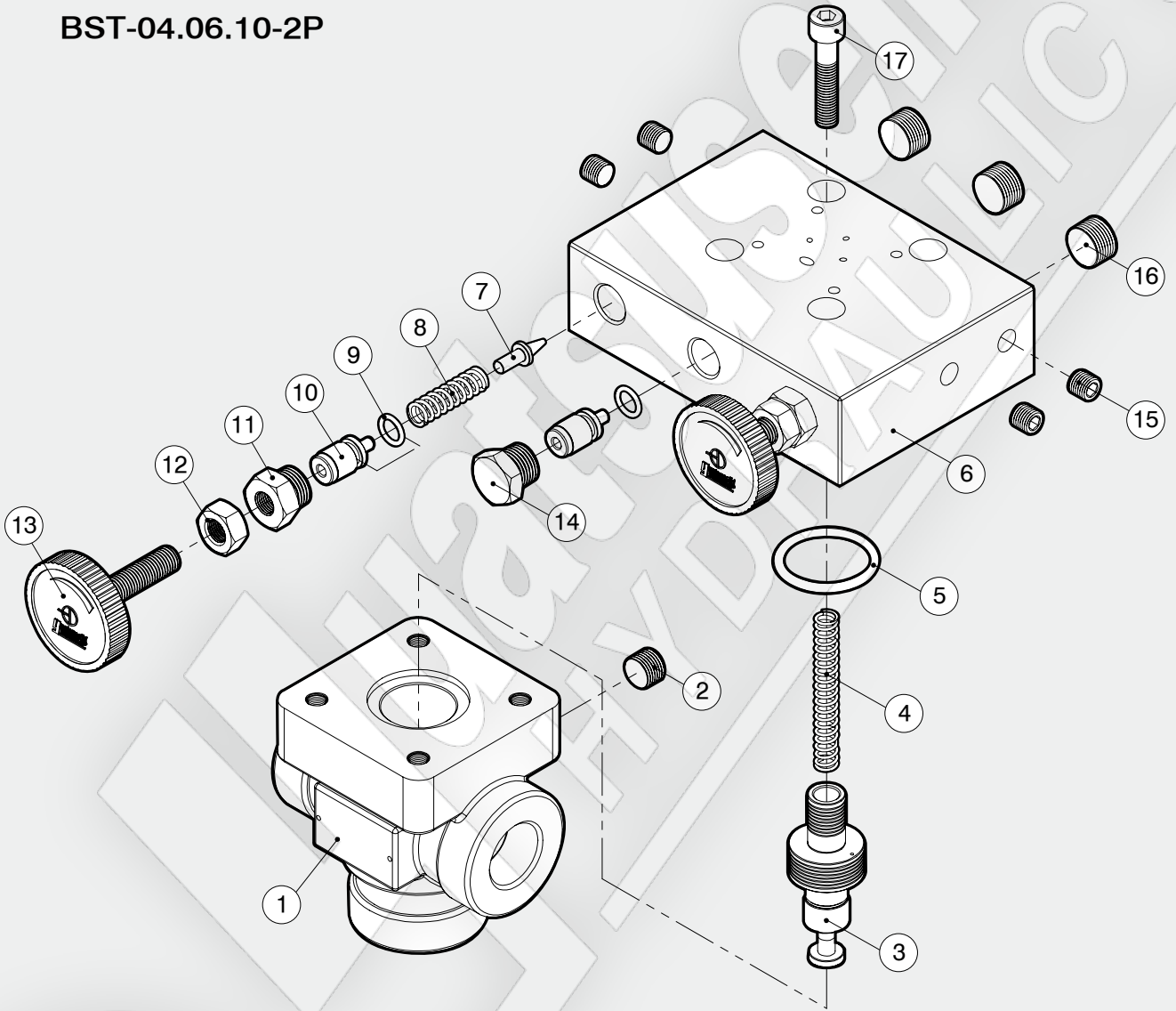
壓力控制閥 電磁式引導動作型溢流閥雙壓力  
Pressure Control Valve (Solenoid pilot operated relief valve-dual pressure)

項次編號 No.	品名 Name of parts	數量 Q
1	本體 Body	1
2	PT 1/4	1
3	心軸 Spool	1
4	彈簧 Spring	1
5	BSG-03 JIS B 2401-1B-P32	1
	BSG-06 JIS B 2401-1B-P32	1
	BSG-10 JIS B 2401-1B-P42	1
6	閥蓋 Cover	1
7	針閥 Pilot poppet	2
8	彈簧 Spring	2
9	JIS B 2401-1A-P9	3

項次編號 No.	品名 Name of parts	數量 Q
10	推桿 Push rod	3
11	把手螺母 Nut	2
12	六角螺母 Nut	2
13	壓力調整把手 Pressure adj. handle	2
14	六角螺帽 Nut	1
15	PT 1/8	4
16	PT 3/8	3
17	BSG-03 M8 x 40L	4
	BSG-06 M8 x 40L	4
	BSG-10 M10 x 45L	4

### 爆炸圖 How to order for a complete assembled valve

BST-04.06.10-2P



項次編號 No.	品名 Name of parts	數量 Q
1	本體 Body	1
2	PT 1/4	1
3	心軸 Spool	1
4	彈簧 Spring	1
5	BST-04 JIS B 2401-1B-P32	1
	BST-06 JIS B 2401-1B-P32	1
	BST-10 JIS B 2401-1B-P42	1
6	閥蓋 Cover	1
7	針閥 Pilot poppet	2
8	彈簧 Spring	2
9	JIS B 2401-1A-P9	3

項次編號 No.	品名 Name of parts	數量 Q
10	推桿 Push rod	3
11	把手螺母 Nut	2
12	六角螺母 Nut	2
13	壓力調整把手 Pressure adj. handle	2
14	六角螺帽 Nut	1
15	PT 1/8	4
16	PT 3/8	3
17	BST-04 M8 x 40L	4
	BST-06 M8 x 40L	4
	BST-10 M10 x 45L	4