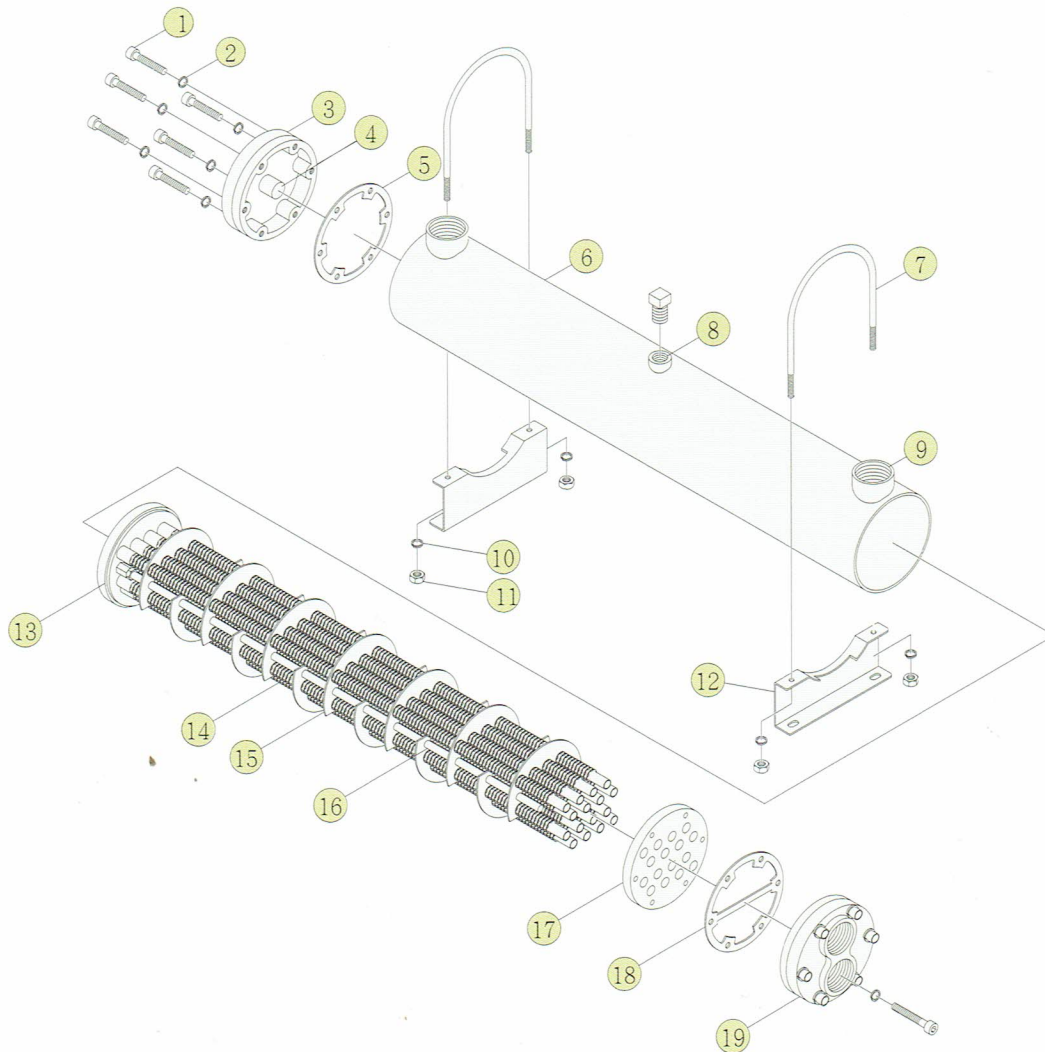


# 分解圖構造材質

## Expanded Structural View

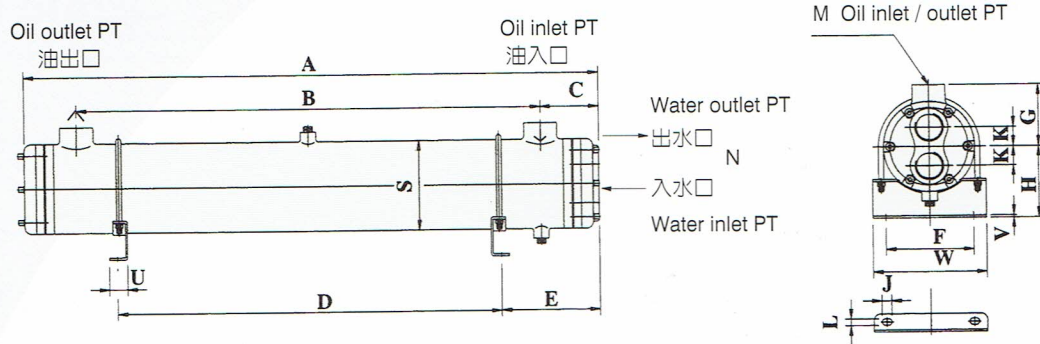
## Material Quality



Part Name		Material	Part Name		Material
1 Socket cap screws	螺絲	SCM(435)	11 Nut	螺帽	NUT
2 Washers	墊片	SPM	12 Supporting legs	固定架座	SS41
3 Cast iron end cover	鑄鐵側蓋	FC20	13 Tube end plate	管束端板	SS41
4 Anti-corrosion zinc bar	防蝕亞鉛棒	ZnB	14 Copper tubes for cooling water	冷卻銅管	JIS (H3300) (1220T)
5 Oil sealer	油封	NBR	15 Baffle plates	導流板	SS41
6 Shell-side	胴體	BPE	16 Supporting rod	固定桿	SS41
7 Supporting hangers	固定架座	AISI(1006)	17 Tube bundle end plate	管束端板	SS41
8 Air vent	排氣栓塞	SS41	18 Oil sealer	油封	NBR
9 Oil port	油出入口	STPG(370)	19 Cast Iron end cover with water inlet and outlet	鑄鐵水側蓋	FC20
10 Vibration absorber	防震墊片	FWL			

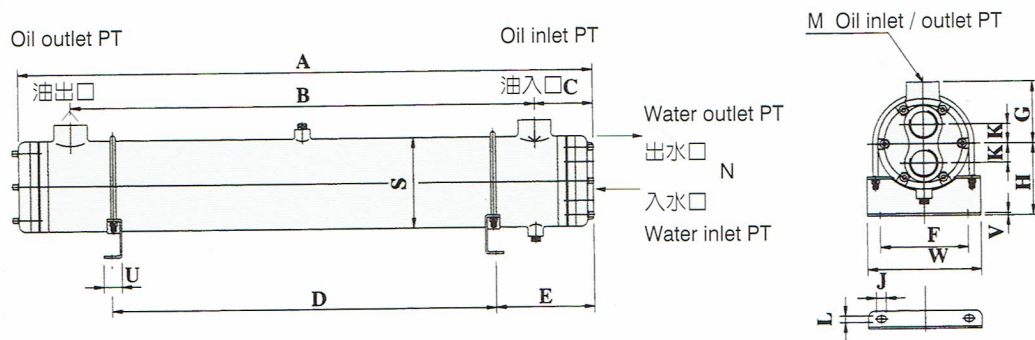
**Remarks:** Full Line of Products: from 3" - 12" (0.11m<sup>2</sup> - 25m<sup>2</sup>)  
from 50 l/min - 3000 l/min

## ■ 油壓穩定高效率型 Hydraulic High Efficiency Type



TYPE	A	B	C	D	E	F	J	G	H	K	L	M	N	S	U	V	W	m <sup>2</sup>	l/min	weight Kg
TJ-0905	590	408	88	270	150	80	25	63	80	22	10	3/4"	3/4"	89.5	30	2.3	115	0.41	60	10
TJ-0908	880	720	78	500	190	80	25	63	80	22	10	3/4"	3/4"	89.5	30	2.3	115	0.7	100	14
TJ-1405	600	398	100	270	162	140	32	90	110	28	12	1-1/4"	1-1/4"	140.8	40	3.2	176	1.1	150	20
TJ-1408	890	710	85	500	202	140	32	90	110	28	12	1-1/4"	1-1/4"	140.8	40	3.2	176	1.9	250	25
TJ-1412	1310	1110	100	700	303	140	32	90	110	28	12	1-1/2"	1-1/4"	140.8	40	3.2	176	2.9	350	37
TJ-1712	1335	1060	138	700	310	145	32	115	125	32	12	2"	1-1/4"	166.5	40	3.2	200	4.6	600	48
TJ-1716	1745	1510	118	850	460	145	32	115	125	32	12	2"	1-1/4"	166.5	40	3.2	200	6.5	840	56
TJ-1722	2200	1850	160	1650	270	145	32	115	125	32	12	2"	1-1/4"	166.5	40	3.2	200	7.2	1000	72

## ■ 標準經濟型 Standard Economic Type

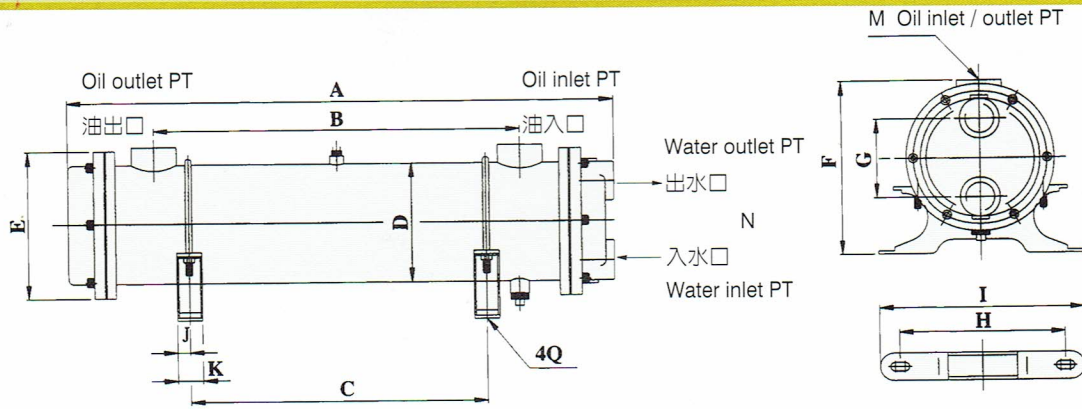


TYPE	A	B	C	D	E	F	J	G	H	K	L	M	N	S	U	V	W	m <sup>2</sup>	l/min	weight Kg
HH-0905	590	408	88	270	150	80	25	63	80	22	10	3/4"	3/4"	89.5	30	2.3	115	0.24	60	10
HH-0908	880	720	78	500	190	80	25	63	80	22	10	3/4"	3/4"	89.5	30	2.3	115	0.39	100	14
HH-1405	600	398	100	270	162	140	32	90	110	28	12	1-1/4"	1-1/4"	140.8	40	3.2	176	0.54	150	20
HH-1408	890	710	85	500	202	140	32	90	110	28	12	1-1/4"	1-1/4"	140.8	40	3.2	176	0.84	250	26
HH-1412	1310	1110	100	700	303	140	32	90	110	28	12	1-1/2"	1-1/4"	140.8	40	3.2	176	1.28	350	35
HH-1712	1335	1060	138	700	310	145	32	115	125	32	12	2"	1-1/4"	166.5	40	3.2	200	2.17	600	50
HH-1716	1745	1510	118	850	460	145	32	115	125	32	12	2"	1-1/4"	166.5	40	3.2	200	2.89	840	60
HH-1722	2200	1850	160	1650	270	145	32	115	125	32	12	2"	1-1/4"	166.5	40	3.2	200	3.63	1000	72

Remarks: 1. We offer material #SS304 body only for customer's special request. 不鏽鋼僅接受特殊訂製。

2. Sea water, air or other special application, please contact us for special offer. 海水用或其他特殊用途、流量請與本公司聯絡。

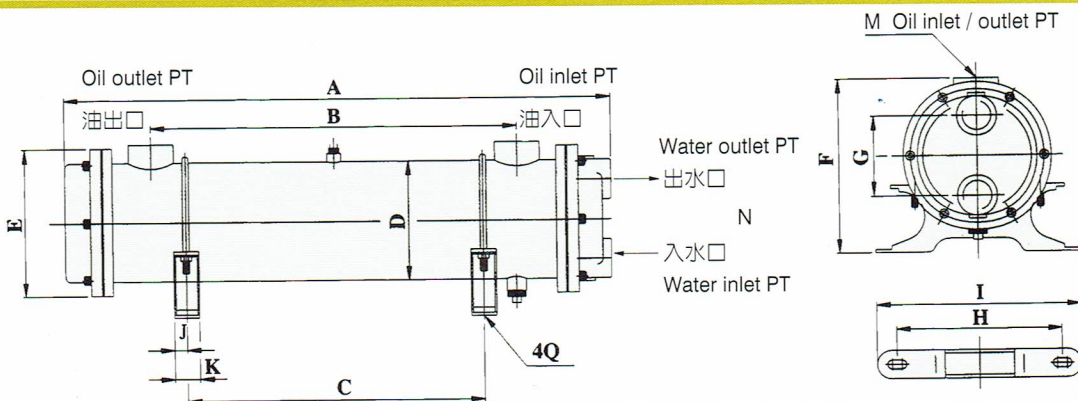
## ■ 油壓穩定高效率型 Hydraulic High Efficiency Type



TYPE	A	B	C	D	E	F	G	H	I	J	K	M	N	Q	面積 m <sup>2</sup>	參考流量 l/min	weight Kg
TJF-2208	950	640	活動	219	265	323	137	290	360	38	50	2"~2-1/2"	1-1/2"~2"	5/8	5.6	800	72
TJF-2212	1370	1060	活動	219	265	323	-	-	-	-	-	2"~2-1/2"	1-1/2"~2"	5/8	8.6	1200	93
TJF-2216	1780	1490	活動	219	265	323	-	-	-	-	-	2"~2-1/2"	1-1/2"~2"	5/8	11.6	1500	118
TJF-2222	2210	1860	活動	219	265	323	-	-	-	-	-	2"~2-1/2"	1-1/2"~2"	5/8	14.6	1800	145
TJF-2508	980	640	活動	270	325	385	160	345	405	38	50	2"~3"	2"	5/8	8.0	1000	100
TJF-2512	1400	1060	活動	270	325	385	160	345	-	-	-	2"~3"	2"	5/8	12.2	1600	146
TJF-2516	1810	1470	活動	270	325	385	160	345	-	-	-	2"~3"	2"	5/8	16.4	1800	168
TJF-2522	2240	1860	活動	270	325	385	160	345	-	-	-	2"~3"	2"	5/8	20.8	2200	206

● 活動: Adjustable

## ■ 標準經濟型 Standard Economic Type



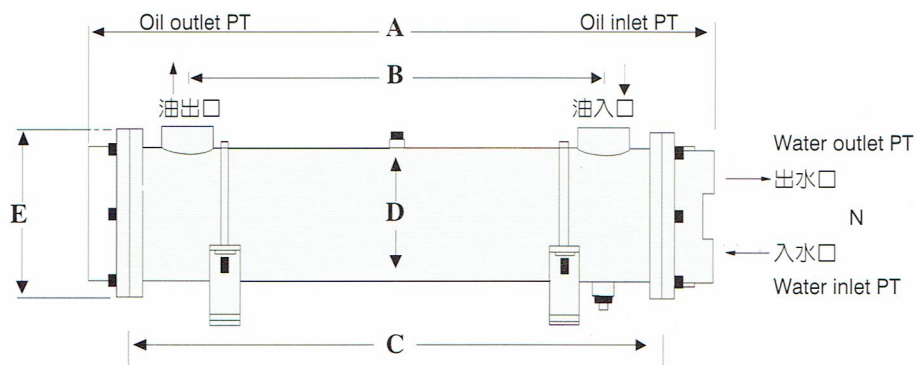
TYPE	A	B	C	D	E	F	G	H	I	J	K	M	N	Q	面積 m <sup>2</sup>	參考流量 l/min	weight Kg
HHF-2208	950	640	活動	219	265	323	137	290	360	38	50	2"~2-1/2"	1-1/2"~2"	5/8	2.61	800	78
HHF-2212	1370	1060	活動	219	265	323	-	-	-	-	-	2"~2-1/2"	1-1/2"~2"	5/8	4.02	1200	110
HHF-2216	1780	1490	活動	219	265	323	-	-	-	-	-	2"~2-1/2"	1-1/2"~2"	5/8	5.39	1500	130
HHF-2222	2210	1860	活動	219	265	323	-	-	-	-	-	2"~2-1/2"	1-1/2"~2"	5/8	7.15	1800	150
HHF-2508	980	640	活動	270	325	385	160	345	405	38	50	2"~3"	2"	5/8	3.55	1000	130
HHF-2512	1400	1060	活動	270	325	385	160	345	-	-	-	2"~3"	2"	5/8	5.41	1600	145
HHF-2516	1810	1470	活動	270	325	385	160	345	-	-	-	2"~3"	2"	5/8	7.21	1800	169
HHF-2522	2240	1860	活動	270	325	385	160	345	-	-	-	2"~3"	2"	5/8	9.08	2200	210

● 活動: Adjustable

Remarks: 1. We offer material #SS304 body only for customer's special request. 不鏽鋼僅接受特殊訂製。

2. Sea water, air or other special application, please contact us for special offer. 海水用或其他特殊用途、流量請與本公司聯絡。

## ■ 油壓穩定高效率型 Hydraulic High Efficiency Type



TYPE	A	B	C	D	E	M 油出入口	N 水出入口	面積 m <sup>2</sup>	參考流量 ℓ/min	weight Kg
TJF-3208	975	635	810	12"	390	3"~4"	3"~4"	13.3	1400	167
TJF-3212	1400	1060	1235	12"	390	3"~4"	3"~4"	20	2100	204
TJF-3216	1810	1470	1645	12"	390	3"~4"	3"~4"	26.6	2800	241
TJF-3222	2235	1895	2070	12"	390	3"~4"	3"~4"	33.4	3500	280

TYPE	A	B	C	D	E	M 油出入口	N 水出入口	面積 m <sup>2</sup>	參考流量 ℓ/min	weight Kg
TJF-3508	975	635	810	14"	448	3"~4"	3"~4"	15.5	1640	222
TJF-3512	1400	1060	1235	14"	448	3"~4"	3"~4"	23.6	2500	264
TJF-3516	1810	1470	1645	14"	448	3"~4"	3"~4"	31.5	3300	306
TJF-3522	2235	1890	2070	14"	448	3"~4"	3"~4"	39.6	4400	340

## ■ 標準經濟型 Standard Economic Type

TYPE	A	B	C	D	E	M 油出入口	N 水出入口	面積 m <sup>2</sup>	參考流量 ℓ/min	weight Kg
HHF-3208	975	635	810	12"	390	3"~4"	3"~4"	7.3	1400	168
HHF-3212	1400	1060	1235	12"	390	3"~4"	3"~4"	11.0	2100	206
HHF-3216	1810	1470	1645	12"	390	3"~4"	3"~4"	14.7	2800	240
HHF-3222	2235	1895	2070	12"	390	3"~4"	3"~4"	18.5	3500	283

TYPE	A	B	C	D	E	M 油出入口	N 水出入口	面積 m <sup>2</sup>	參考流量 ℓ/min	weight Kg
HHF-3508	975	635	810	14"	448	3"~4"	3"~4"	9.0	1640	224
HHF-3512	1400	1060	1235	14"	448	3"~4"	3"~4"	13.7	2500	268
HHF-3516	1810	1470	1645	14"	448	3"~4"	3"~4"	18.1	3300	310
HHF-3522	2235	1890	2070	14"	448	3"~4"	3"~4"	22.8	4400	357

Remarks: 1. We offer material #SS304 body only for customer's special request. 不鏽鋼僅接受特殊訂製。

2. Sea water, air or other special application, please contact us for special offer. 海水用或其他特殊用途、流量請與本公司聯絡。