

型式號碼	最高使用壓力 kgf/cm ² [psi]	定格流量 l/min [GPM] P=3kgf/cm ² [43psi]時	最大流量 l/min [GPM] P=5kgf/cm ² [70psi]時	啟流壓力 kgf/cm ² [psi]
LCV-32	315(4500)	500(132.1)	700(185.0)	05: 0.5(7) 20: 2(28)

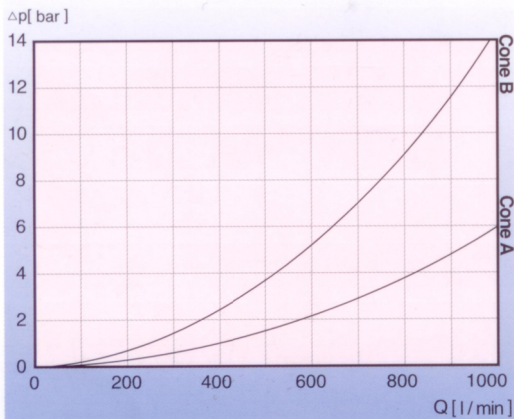
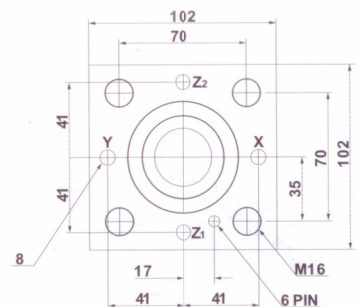
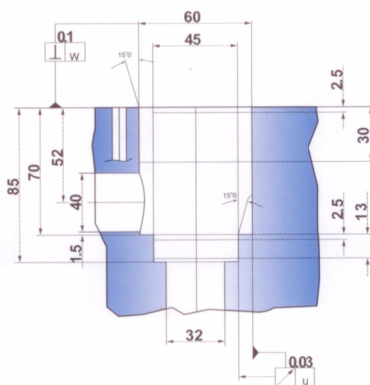
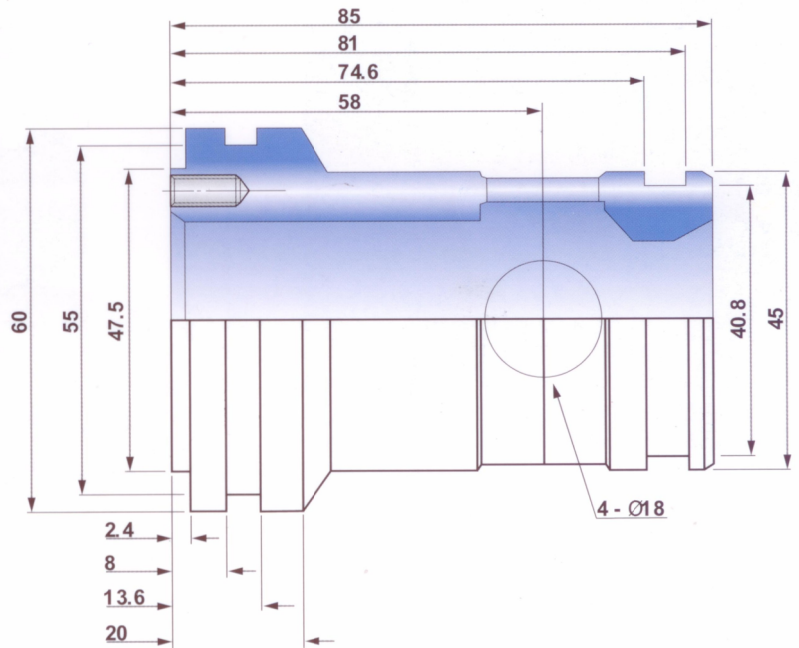
◆ 本公司產品彈簧材質使用 SWP(B) ◆ 加工 → 端面處理 → 染黑 → 硬度處理

型號說明

LCV	16	D	20
型號	口型尺寸	型式	彈簧
LCV-常閉	16 40	B	5
LCVD-常開	25 50	E	20
	32 63	D	50

價格參考

型號	尺寸	單價	備註
LCV	32		
LCVD	32		



LCV-32

Check conditions: without spring, oil temperature 50°C / 122°F, viscosity 35 cSt