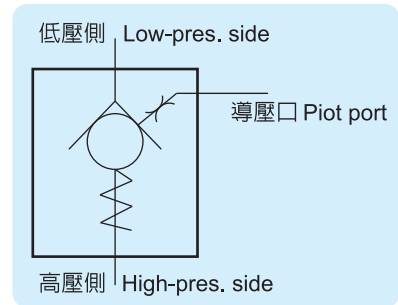


碟式預充閥 *Pre-fill (flange-clamped type)*



SVF



SCF

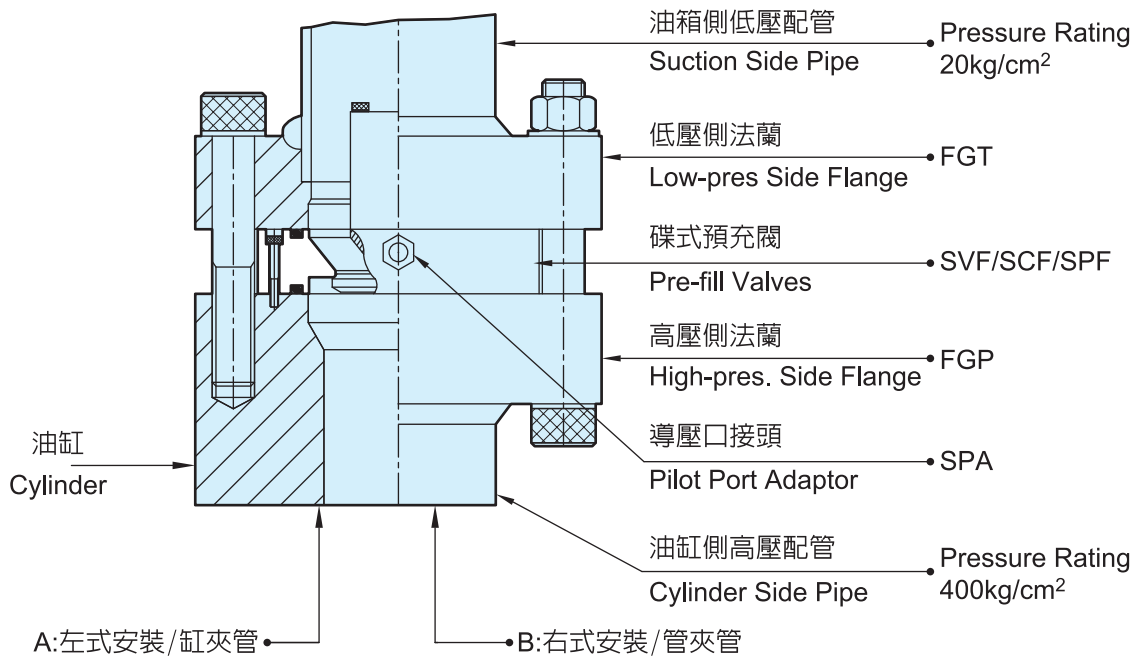


SPF

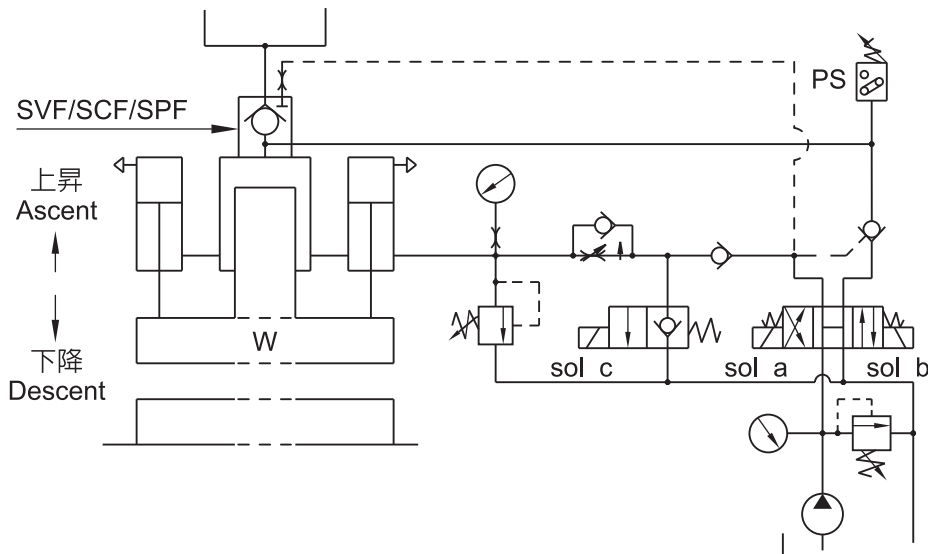


FGT

碟式預充閥 安裝示範例圖 (僅供參考) Pre-fill valves (flange-clamped type)

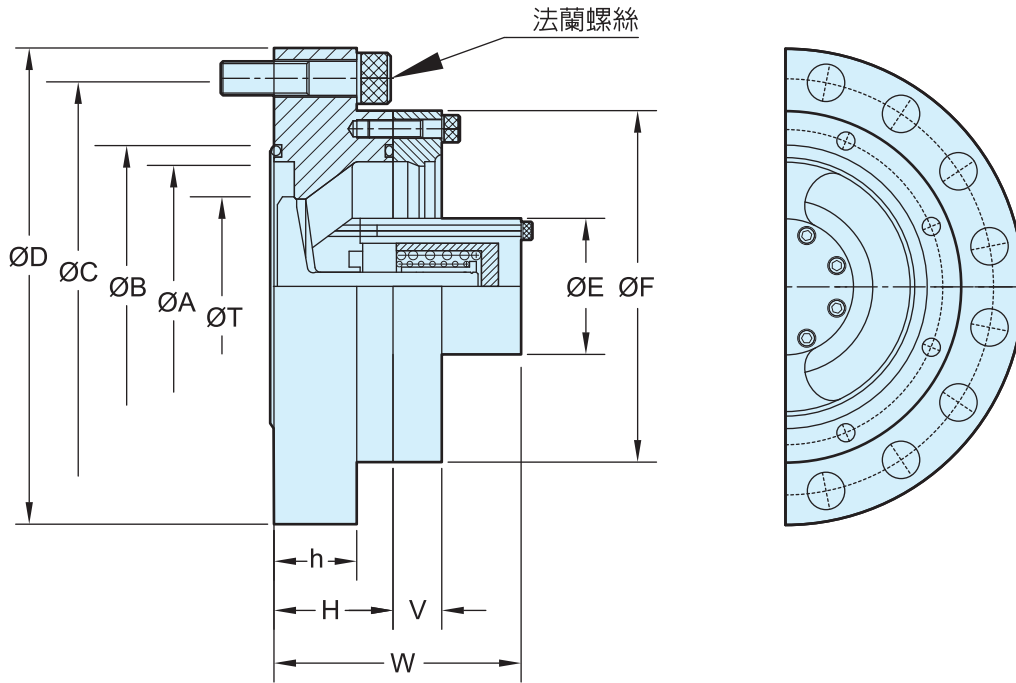


碟式預充閥 油路運用列 (僅供參考)



動作 Operation	SOL	a	b	c	PS	SVF/SCF/SPF
下降快速 Rapid Descent		✓		✓		自吸 Suction
下降加壓 Pressurized Descent		✓		✓		關閉 Closed
出力保壓 Clamping					✓ 計時 Timing	關閉 Closed
上昇動作 Ascent			✓			導開回油 Piloted open

法蘭式預充閥



碟式預充閥 選購型號 *Pre-fill valves Ordering Code*

SPF-160-12C

①

②

③

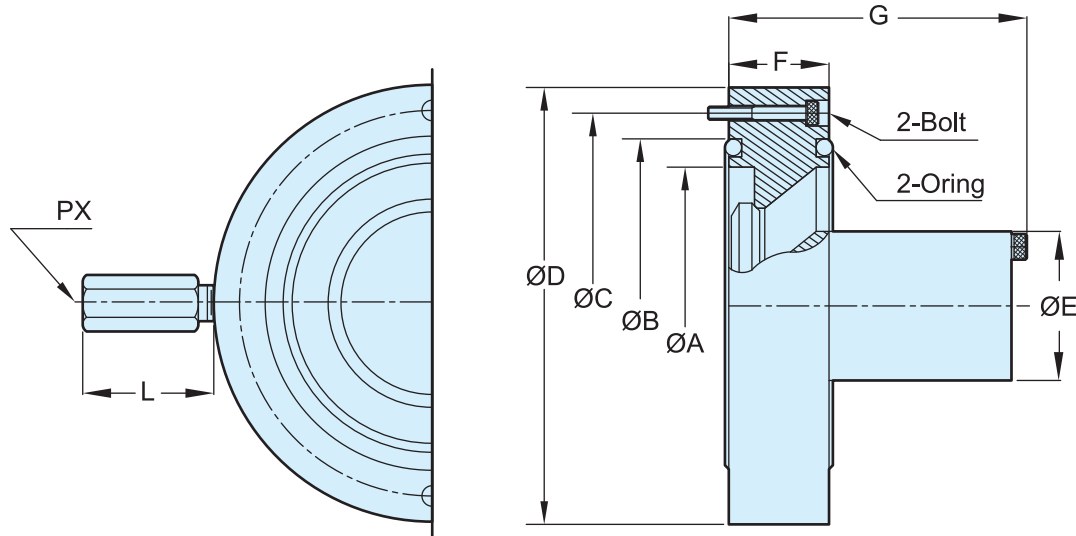
① 型號Model ② 規格Size ③ 設計資料Design Letter

規格對照表

型式 Model	ØA	ØB	ØC	ØD	ØT	ØE	ØF	h	H	W	V
SPF-125	170	200	260	298	128	90	223	58	82	183	23
SPF-160	220	250	367	422	158	120	310	73	105	218	43
SPF-200	280	310	442	496	197	145	394	88	120	286	48
SPF-250	340	375	515	570	247	177	462	105	140	372	52

型式 Model	最大流量 Flow Qmax (L/min)	使用壓力 Oper. Pressure Pmax. (Bar)	導壓比 Pilot Ratio	法蘭螺絲 Bolts	配管口徑 Pipe Size	閥重 Weight (kg)
SPF-125	2500	400	4.3	M20x110 16支	6"	38
SPF-160	4000	400	4.2	M30x120 16支	8"	110
SPF-200	7000	280	4.4	M30x130 20支	12"	134
SPF-250	15000	250	4.4	M30x140 20支	14"	270

碟式預充閥 *Pre-fill (flange-clamped type)*



SVF-100-21C

①

②

③

- ① 型號 Model
SVF
SCF
- ② 規格 Size
32 to 250
32 to 125
- ③ 設計資料 Design Letter

尺寸表 *Dimensions(mm)*

SVF:合金鋼SCM4

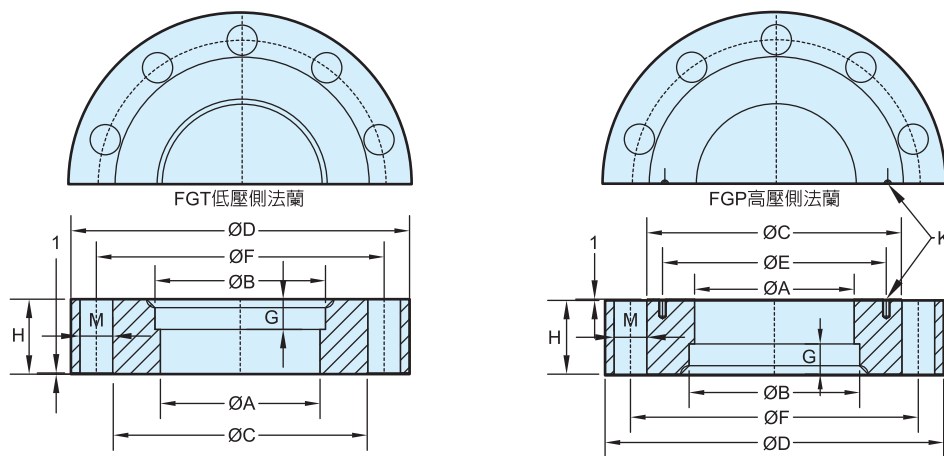
SCF:球墨FCD50

型式	Model	ØA	ØB	ØC	ØD	ØE	F	G	L	PX	固定螺絲 Fixed Bolts	O-Ring
SVF-32	SCF-32	48	63	-	82	33	28	70	62	PT1/4"	-	1517-6
SVF-40		56.5	73	91	108	39	28	71.5	62	PT1/4"	M4x30	1517-9
SVF-50	SCF-50	72	90	112	128	42	29	91	62	PT1/4"	M4x30	1517-14
SVF-63	SCF-63	87	105	125	143	50	33.5	106	62	PT1/4"	M5x35	P95
SVF-80	SCF-80	108	130.5	150	169	57	38.5	115	62	PT1/4"	M5x40	P120
SVF-100	SCF-100	130	155	185	210	70	44	150	62	PT1/4"	M6x45	P145
SVF-125	SCF-125	170	200	226	248	89	51	195	62	PT1/4"	M6x60	P185
SVF-160		218	250	284	310	120	70	230	70	PT3/8"	M8x70	P235
SVF-200		272	310	355	390	145	95	300	85	PT1/2"	M10x95	P295
SVF-250		350	398	445	490	176	110	390	85	PT1/2"	M12x115	P375

特性數據 *Specifications*

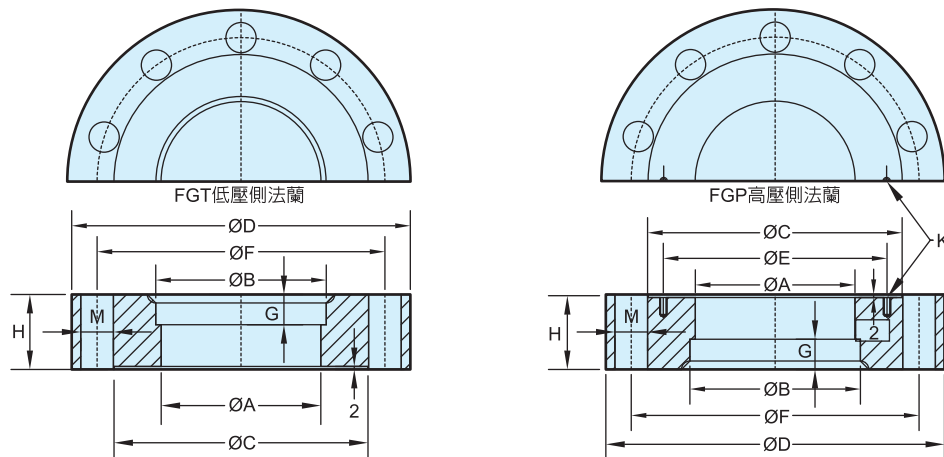
型式 Model	最大流量 Flow Qmax (L/min)	使用壓力 Oper. Pressure Pmax. (Bar)	導壓比 Pilot Ratio	法蘭螺絲 Bolts	配管口徑 Pipe Size	閥重 Weight (kg)
SVF-32	160	400	3.6	M16 x 4支	2B	1.3
SVF-40	250	400	3.3	M20 x 4支	2.5B	2.2
SVF-50	400	400	3.8	M16 x 6支	3B	2.9
SVF-63	630	400	4.2	M16 x 8支	3.5B	4.5
SVF-80	1000	400	4.3	M20 x 8支	4B	6.2
SVF-100	1600	400	4.3	M25 x 10支	5B	12.3
SVF-125	2500	400	4.3	M25 x 16支	8B	23
SVF-160	4000	400	4.2	M30 x 16支	10B	50
SVF-200	7000	280	4.1	M30 x 20支	12B	85
SVF-250	15000	280	4.4	M30 x 24支	16B	156
SCF-32	160	250	3.6	M16 x 4支	2B	1.3
SCF-50	400	250	3.8	M16 x 6支	3B	2.9
SCF-63	630	250	4.2	M16 x 8支	3.5B	4.5
SCF-80	1000	250	4.3	M20 x 8支	4B	6.2
SCF-100	1600	250	4.3	M25 x 10支	5B	12.3
SCF-125	2500	250	4.3	M25 x 16支	8B	23

FGT/FGP 法蘭參考尺寸 Flanges Dimensions(mm)



32~100 法蘭參考尺寸

型式 Model	ØD	ØF	ØB	ØA	ØE	ØC	H	G	K	W
FGP-32-M16/2B FGT-32-M16/2B	135	103.2	60.25	48	-	82	33	15	-	4-Ø18
FGP-40-M20/2.5B FGT-40-M20/2.5B	165	130	77	57	91	107	42	15	2-M4	4-Ø22
FGP-50-M16/3B FGT-50-M16/3B	180	146	90	72	112	128	42	15	2-M4	6-Ø18
FGP-63-M16/3.5B FGT-63-M16/3.5B	195	161	102.2	87	125	143	52/47	15	2-M5	8-Ø18
FGP-80-M20/4B FGT-80-M20/4B	230	192	115.2	108	150	169	52/47	15	2-M5	8-Ø22
FGP-100-M25/5B FGT-100-M25/5B	280	239	141	130	185	210	68/62	25	2-M6	10-Ø27



125~250 法蘭參考尺寸

型式 Model	ØD	ØF	ØB	ØA	ØE	ØC	H	G	K	W
FGP-125-M25/8B FGT-125-M25/8B	352	300	219.2	168	226	249	77/67	25	2-M6	16-Ø27
FGP-160-M30/10B FGT-160-M30/10B	422	367	273.1	218	284	311	87/77	30	2-M6	16-Ø33
FGP-200-M30/12B FGT-200-M30/12B	510	442	324	270	355	391	97/87	30	2-M10	20-Ø33
FGP-250-M30/16B FGT-250-M30/16B	630	555	407	350	445	492	107/97	30	2-M12	24-Ø33

FGT-100-21C

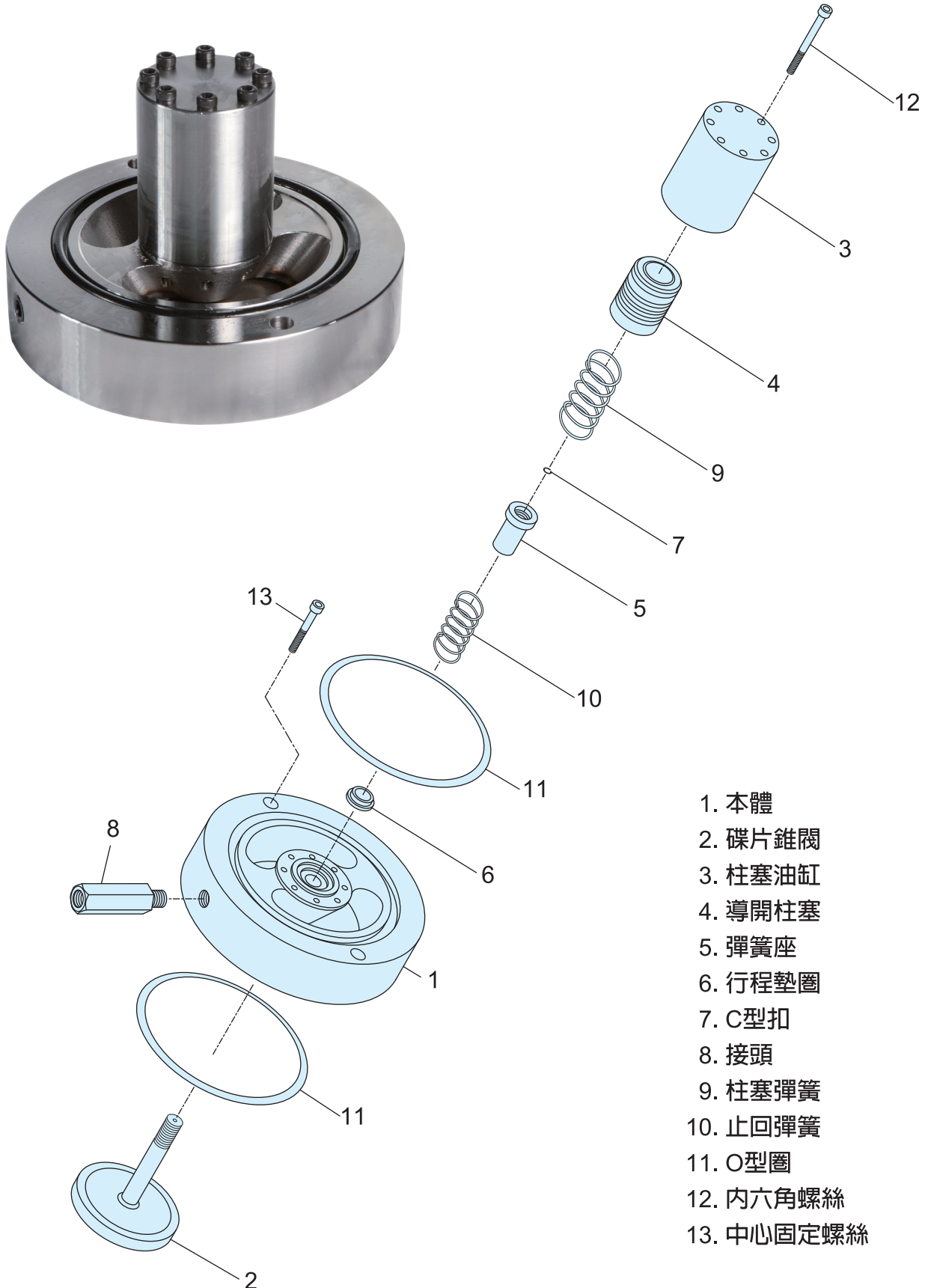
①

②

③

① 型號Model ② 規格Size ③ 設計資料Design Letter

蝶式預充閥 Pre-fill 爆炸圖



1. 本體
2. 碟片錐閥
3. 柱塞油缸
4. 導開柱塞
5. 彈簧座
6. 行程墊圈
7. C型扣
8. 接頭
9. 柱塞彈簧
10. 止回彈簧
11. O型圈
12. 內六角螺絲
13. 中心固定螺絲

TWOWAY® HYDRAULIC



代理商Distributed:

2012.8.15 1000pcs

TWOWAY® HYDRAULIC

碟式預充閥
Pre-fill Valves
Flange-clamped Type

TWOWAY®

Pre-fill Valves
Flange-clamped Type



www.taicoln.com